

EZ 17

Pelles Sur Chenilles Zero Tail



**WACKER
NEUSON**



Équilibre parfait entre l'accessibilité, la vitesse et la productivité

La mini-pelle compacte EZ17 est le modèle zéro déport le plus performant de sa catégorie. La mini-pelle EZ17 est alimentée par un moteur conforme à la norme anti-pollution Tier 4 Final, qui génère un maximum de puissance, réduit la consommation en carburant et offre un fonctionnement silencieux. La mini-pelle EZ17 est le plus petit modèle zéro tail de Wacker Neuson, associant un design compact, un châssis inférieur à voie variable et 2 vitesses de translation. La mini-pelle EZ17 offre une manœuvrabilité maximale et un accès facilité tout en garantissant une excellente profondeur de fouille et une grande force de cavage. Le châssis inférieur réglable permet le déplacement de la machine à travers des passages étroits et une pression au sol faible protège l'aménagement paysager.

- Le système hydraulique avec Load sending system (LUDV) offre un fonctionnement sans à-coup. La puissance est utilisée au mieux lorsque plusieurs fonctions sont sollicitées.
- Le châssis à voie variable peut être agrandi de 1 m à 1,30 m pour une force de levage et une stabilité accrues.
- 2 vitesses de translation permettent une vitesse de déplacement max. de 2,9 mph (4,6 km/h).
- Sélecteur de commande pour un mode de fonctionnement ISO/SAE.
- Le positionnement du vérin de la flèche placé à l'arrière offre une protection optimale de la tige du vérin.

EZ 17 Caractéristiques techniques

Caractéristiques techniques

Poids de transport min.	3.516 lb
Poids opérationnel	3.801 - 4.299 lb
Force d'arrachement max.	2.046 lbf
Force d'arrachement max.	4.204 lbf
Profondeur de fouille max.	97,9 in
Hauteur de déversement	95,9 - 100,47 in
Rayon de fouille max.	153,5 in
L x l x H	141,1 x 39 x 93 in
Réservoir de carburant	5,8 gal US

Caractéristiques du moteur

Fabricant du moteur	Yanmar
Type de moteur	3TNV80F
Moteur	Moteur diesel 3 cylindres refroidi par eau
Cylindrée	77,2 in ³
Régime	2.200 1/min
Puissance du moteur Puissance selon norme ISO	17,2 CV

Batterie

Batterie	30 CCA
----------	--------

Installation hydraulique

Pompe de travail	Pompe double à cylindrée variable & Pompe à engrenage double
Rendement	10,5 gpm US
Pression de service pour les fonctions hydrauliques de translation et de travail	3.481 psi
Pression de service Commande de translation	2.176 psi
Réservoir hydraulique	5,6 gal US

Entraînement

Vitesse de déplacement max.	3 mph
Largeur des chenilles	9,1 in
Garde au sol	6,3 in

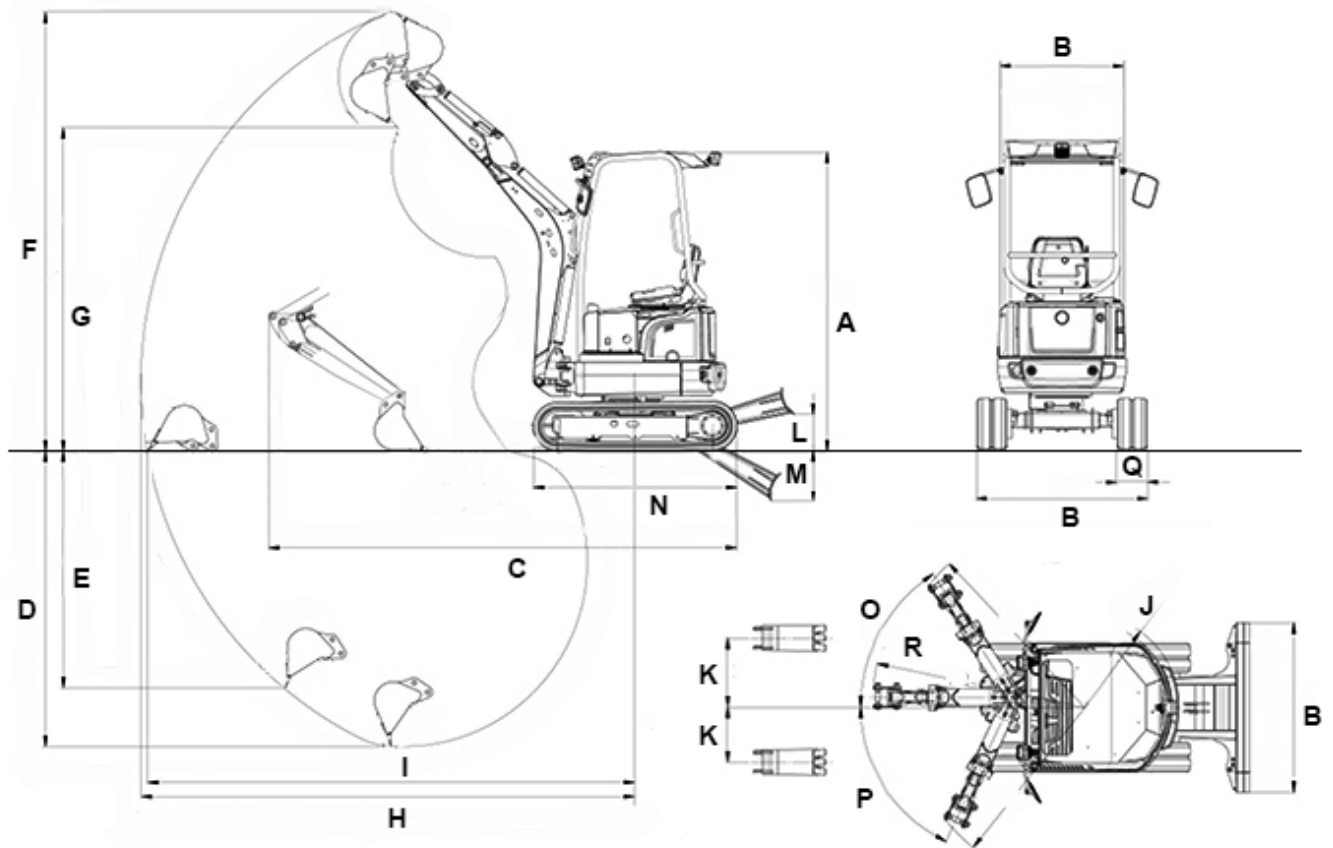
Lame niveleuse

Largeur	51,2 in
Hauteur	9,1 in

Niveau sonore

Niveau sonore (LwA) selon norme 2000/14/EC	93 dB(A)
Cabine - Niveau de pression acoustique LpA selon norme ISO 6394	79 dB(A)

EZ 17 Dimensions



A	Hauteur	93 in
B	Largeur du canopy	34,8 in
B	Largeur de la tourelle	39 in
B	Largeur Largeur du train de chenilles, rétracté	51,2 in
C	Longueur de transport (balancier court)	141,1 in
C	Longueur de transport (balancier long)	139,8 in
D	Profondeur de fouille max. Max. (balancier court)	91,6 in
D	Profondeur de fouille max. Max. (balancier long)	97,9 in
E	Profondeur d'attaque Max. paroi verticale (balancier court)	67,4 in
E	Profondeur d'attaque Max. paroi verticale (balancier long)	73,4 in
F	Hauteur d'attaque Max. (balancier court)	136,3 in
F	Hauteur d'attaque Max. (balancier long)	140,8 in
G	Hauteur de déversement max. Max. (balancier court)	95,9 in
G	Hauteur de déversement max. Max. (balancier long)	100,4 in
H	Rayon de fouille max. Max. (balancier court)	153,5 in
H	Rayon de fouille max. Max. (balancier long)	159,4 in
I	Portée Portée max. au sol (balancier court)	151,5 in
I	Portée Portée max. au sol (balancier long)	157,6 in
J	Rayon arrière Min.	26 in
K	Déport de flèche Déport de flèche max. du godet du côté droit (au milieu du	21 in

	godet)	
K	Déport de flèche Déport de flèche max. du godet du côté gauche (au milieu du godet)	16,5 in
L	Hauteur de levage Levée max. de la lame (au-dessus du niveau du sol)	10,7 in
M	Profondeur de fouille Levée max. de la lame (en-dessous du niveau du sol)	15,4 in
N	Longueur Longueur totale du train de chenilles	63,3 in
O	Angle d'orientation Max. du côté droit	57 °
P	Angle d'orientation Max. du côté gauche	65 °
Q	Largeur des chenilles	9,1 in
R	Rayon d'orientation de la flèche milieu	64,1 in
--	Rayon d'orientation de la flèche droit	59,8 in
--	Rayon d'orientation de la flèche gauche	54 in
--	Hauteur lame de remblayage	9,1 in

BC...Balancier court, BL...Balancier long

Remarque: Nous attirons votre attention sur le fait que l'offre produits peut varier d'un pays à l'autre. Dans ces conditions, les informations et les produits pourraient ne pas être valables dans votre pays. Vous pouvez consulter le manuel d'utilisation pour plus d'informations concernant la puissance du moteur ; la puissance effective peut varier selon des conditions d'utilisation spécifiques. Sous réserve de modifications et d'erreurs. Images similaires.
Copyright © 2022 Wacker Neuson SE.